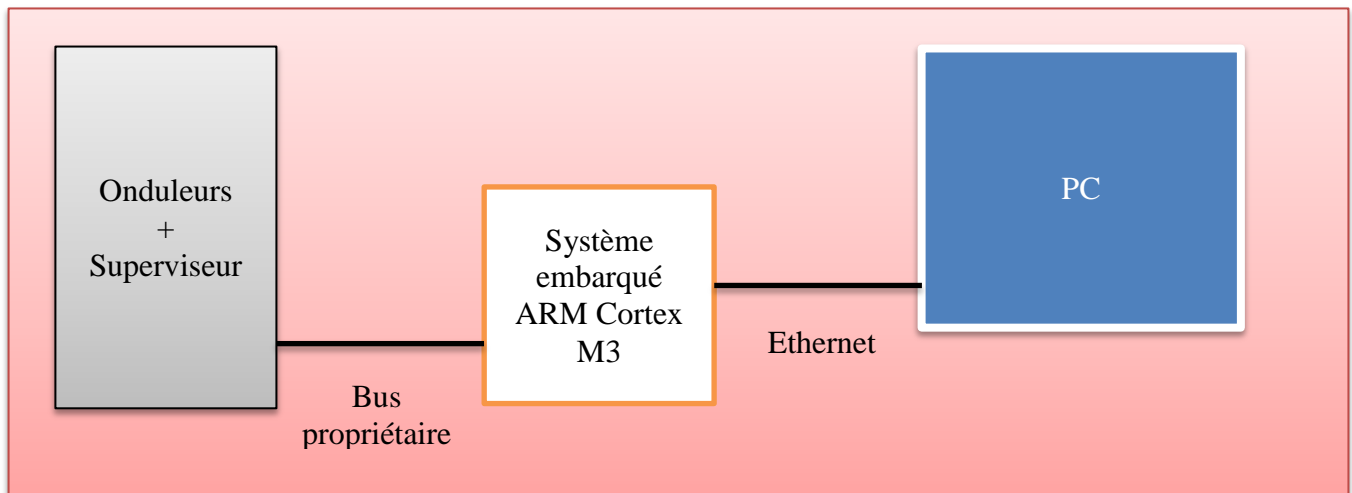


Stage : développement d'un analyseur de bus

CE+T développe des onduleurs et des UPS modulaires. Un système se compose d'un superviseur et jusqu'à 32 modules. Le superviseur, outre ses activités de monitoring, gère la configuration de l'installation. Tous ces éléments communiquent entre eux grâce à un bus propriétaire RS-485 fonctionnant soit à 500kbps soit à 1Mbps.

Afin d'aider au développement ainsi que la validation du système, on voudrait développer un système « espion » du bus. Celui-ci devrait être capable de récupérer les trames des différents devices sur le bus et de les transmettre à l'utilisateur sous une forme lisible.

Etant donné l'architecture du système et la vitesse du bus, cet espion a été imaginé sous la forme de la « chaîne » suivante :



La première partie consiste à développer l'application embarquée en C. Il faut implémenter la lecture sur le bus d'une part. D'autre part, il faut rediriger l'information vers le PC en utilisant des trames UDP sur l'ethernet. Pour la gestion de l'ethernet (sockets udp, envoi de trames, ...), une librairie sera fournie. Il sera également demandé à l'étudiant de prouver que son implémentation ne perd aucune trame du bus. Le système embarqué ici représenté est un équipement déjà existant chez CE+T.

Du côté PC, une application (Java ou C#) écoutera sur le port concerné, récupèrera les trames et les mettra en forme. La manière dont elles seront affichées sera soit une console soit un GUI au choix. L'utilisateur devra être capable de filtrer le type de trames, l'id du module, ... qu'il veut voir affichés. Le système devra également écrire dans un fichier le contenu du bus.